

BLOB-ar, första försöket

Ing-Britt Waern
DBA, Folksam

2005-01-19

BLOB-ar, första försöket

Befintlig lösning

- Enkätsvar, uppföljning av skadehantering
- Skanning till lokal server
- Formaliserade svar läggs in i DB2-tabell
- Öppna svar, fritexter, hanteras manuellt

BLOB-ar, första försöket

Ny lösning

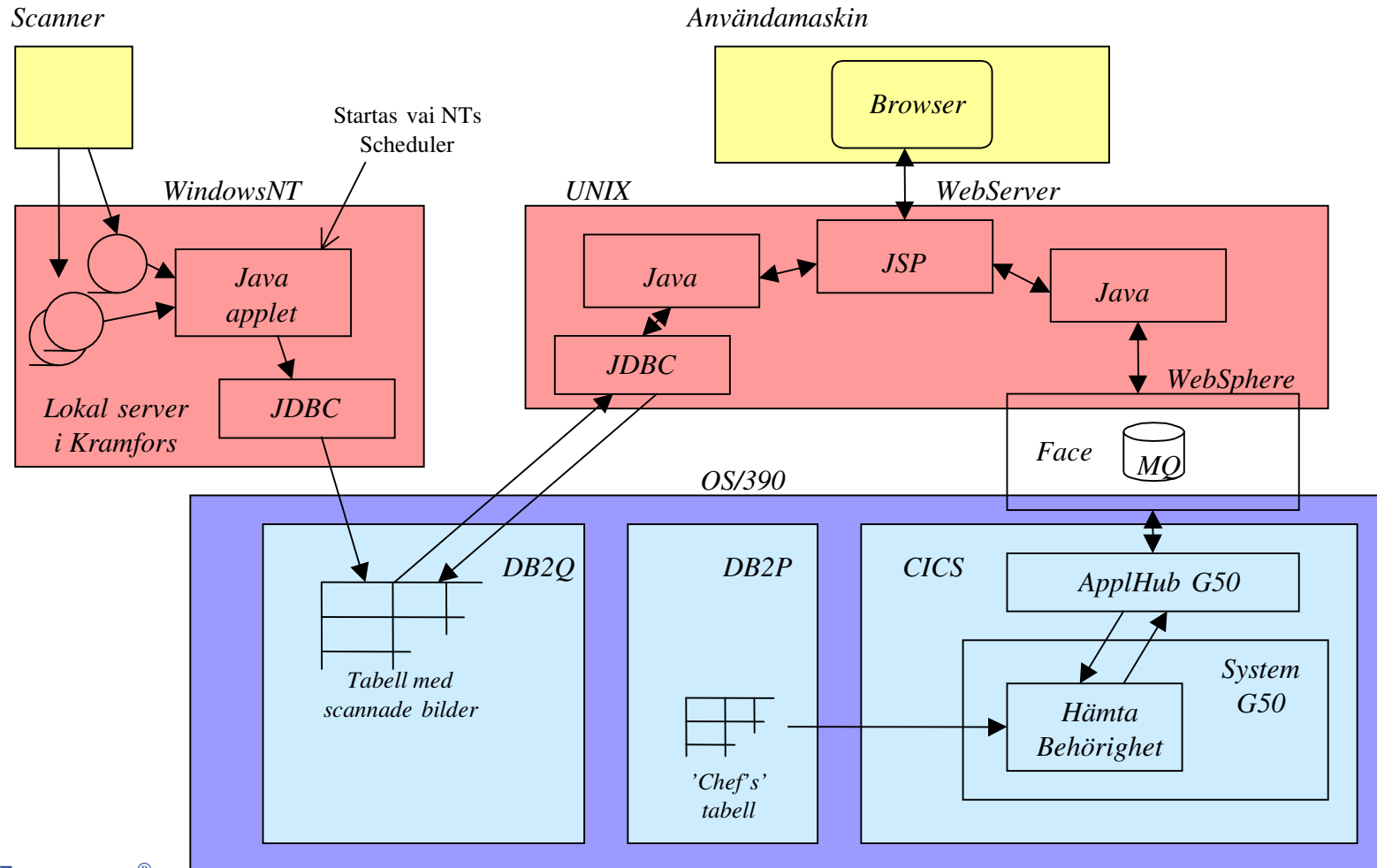
- Skanning till lokal server, bilder i tif-format
- Skapa informations-fil med identiteter till bilderna
- Java-applikation läser bild- och informationsfilerna. Bilderna lagras i kolumn definerad som BLOB.
- Web-browser för att titta på bilderna

BLOB-ar, första försöket

Titta på skannade bilder

- Påloggning med eget RACF-id
- Behörighetsuppgifter hämtas
- Användare anger period, får lista över aktuella enkätsvar
- Användare väljer bild
- Användare markerar att bilden är behandlad

BLOB-ar, första försöket



BLOB-ar, första försöket

DB2-definitioner

- Base tablespace, ett helt vanligt partitionerat space
- Base table, innehåller vanliga kolumner, en (eller flera) LOB-indikatorer och en ROWID-kolumn
- ROWID-kolumnen är unik för varje rad i base table, ej uppdateringsbar
- LOB-indikator beskriver LOB-kolumnen

BLOB-ar, första försöket

DB2-definitioner, ex base table

```
CREATE TABLE QDTG51.QTG51SEB
```

```
(.....
```

```
,BILDID_SEB          CHAR(8  )          NOT NULL
```

```
,FORMAT_SEB         CHAR(4  )          NOT NULL
```

```
,ROWID_SEB ROWID NOT NULL GENERATED ALWAYS
```

```
,ENKBILD_SEB BLOB(50K)
```

```
,PRIMARY KEY
```

BLOB-ar, första försöket

DB2-definitioner, forts

- LOB-ts, behövs ett för varje partition och LOB-kolumn i base table
- Kan inte partitioneras
- Kan bara innehålla en auxiliary table
- Kan bli upp till 16 TB
- Kan använda 4, 8, 16 alt 32K-sidor

BLOB-ar, första försöket

DB2-definitioner, ex LOB-ts

```
CREATE LOB TABLESPACE QAG51S01  
    IN QDTG51  
    USING .....
```

.....

```
    LOCKSIZE LOB  
    LOG YES
```

.....

```
    DSSIZE 4G;
```

BLOB-ar, första försöket

DB2-definitioner , forts

- Auxiliary table, definieras i LOB-ts
- Består av en enda kolumn
- Måste ha ett index, inga kolumner anges

BLOB-ar, första försöket

DB2-definitioner, ex auxiliary table

```
CREATE AUX TABLE QDTG51.QAG51S01  
  IN QDTG51.QAG51S01  
  STORES QDTG51.QTG51SEB  
  COLUMN ENKBILD_SEB PART 1;
```

Index för auxiliary table, ex.

```
CREATE UNIQUE INDEX QDTG51.QIG51S01  
  ON QDTG51.QAG51S01  
  USING STOGROUP QSTG51 .....
```

BLOB-ar, första försöket

Utilities

- LOAD, kan användas för LOB-kolumner upp tom 32K
- IMAGECOPY och QUIESCE
- RUNSTATS, ny stat-tab SYSLOBSTATS
- REORG, städar i bef space, ej delete/define
- RECOVER, REBUILD, används för utökning/minskning